



MD 2063 C2 2003.01.31

REPUBLICA MOLDOVA



(19) Agenția de Stat
pentru Protecția Proprietății Industriale

(11) 2063⁽¹³⁾ C2
(51) Int. Cl.⁷: A 23 N 15/00;
A 01 D 45/02

(12) BREVET DE INVENȚIE

<p>(21) Nr. depozit: a 2001 0288 (22) Data depozit: 2001.09.07</p>	<p>(45) Data publicării hotărârii de acordare a brevetului: 2003.01.31, BOPI nr. 1/2003</p>
<p>(71) Solicitant: ÎNTREPRINDERE DE STAT - INSTITUTUL DE CERCETĂRI PENTRU MECANIZAREA ȘI ELECTRIFICAREA AGRICULTURII "Mecagro", MD (72) Inventatori: HĂBĂȘESCU Ion, MD; GAINA Anton, MD; BALABAN Nicolae, MD; SMIRNOV Lev, MD; OLEXIUC Anatolie, MD; RAICOV Victor, MD (73) Titular: ÎNTREPRINDERE DE STAT - INSTITUTUL DE CERCETĂRI PENTRU MECANIZAREA ȘI ELECTRIFICAREA AGRICULTURII "Mecagro", MD</p>	

(54) Depănușător

(57) Rezumat:

1
Invenția se referă la industria construcției de mașini agricole, în particular la un depănușător.

5 Depănușătorul este alcătuit din cadru, buncăr receptor, placă de alunecare înclinată, tăvălugi cu suprafața din cauciuc filetați trapezoidal și instalați cu înclinare față de orizontală. Tăvălugii sunt grupați în secții a câte două perechi, fiind strâns uniți între ei în cadrul fiecărei perechi. Axele tăvălugilor pe care sunt fixate roțile dințate cilindrice dispuse într-un rând sunt instalate în reazeme fixe. Transmiterea rotației de la arborii de acționare la tăvălugi se efectuează prin transmisiile conice și roțile dințate cilindrice. Fiecare pereche de tăvălugi este unită cinematic cu roțile dințate cilindrice având același diametru, care se rotesc în

2
direcții opuse cu aceeași viteză. Tăvălugii intermediari ai secției sunt amplasați distanțat unul față de altul și sunt uniți între ei prin intermediul roților dințate cilindrice amplasate în alt rând, având diametrul mai mare decât diametrul roților dințate cilindrice ale tăvălugilor din pereche.

10 Rezultatul obținut constă în majorarea fiabilității depănușătorului, a termenului de exploatare a tăvălugilor acoperiți cu cauciuc și în posibilitatea utilizării unui dispozitiv de acționare cu putere mai mică.

15 Revendicări: 1
Figuri: 4

MD 2063 C2 2003.01.31

MD 2063 C2 2003.01.31

3

Descriere:

Invenția se referă la industria construcției de mașini agricole, în particular la un depănușător.

Este cunoscut un depănușător, alcătuit din cadru, buncăr receptor, placă de alunecare înclinată, tăvălugi, instalați cu înclinare față de orizontală, grupați în secții a câte două perechi de tăvălugi, fiind strâns uniți între ei în cadrul fiecărei perechi, și prevăzuți cu roți dințate cilindrice, amplasate în rând, cu posibilitatea rotirii lor în direcții opuse și cu aceeași viteză, axuri amplasate în reazeme fixe și transmisii conice ale arborilor de acționare [1, 2]. În fiecare pereche de tăvălugi unul este confecționat din fontă și unul din cauciuc. Tăvălugii sunt amplasați la diferite niveluri astfel încât ele formează jgheburile limitate de jos și de deasupra prin patru tăvălugi. Contactul strâns în perechile de tăvălugi se obține prin strângerea cu ajutorul unui arc a tăvălugilor exteriori la cei intermediari ai secției. Pe suprafața tăvălugilor de fontă sunt executate proeminențe de spire elicoidale, între care sunt așezate niște dinți pentru activizarea curățirii șițtuleților de pănuși. Un astfel de depănușător destinat pentru porumb în faza coacerii depline nu poate fi folosit pentru șițtuleții de porumb în faza coacerii de lapte-țeară din cauza traumării boabelor de porumb.

Este cunoscut, de asemenea, un depănușător, alcătuit din cadru, buncăr receptor, placă de alunecare înclinată, tăvălugi cu suprafața din cauciuc filetați trapezoidal, instalați cu înclinare față de orizontală, grupați în secții a câte două perechi de tăvălugi, fiind strâns uniți între ei în cadrul fiecărei perechi, și prevăzuți cu roți dințate cilindrice, amplasate în rând, cu posibilitatea rotirii lor în direcții opuse și cu aceeași viteză, axuri amplasate în reazeme fixe și transmisii conice ale arborilor de acționare [3]. Într-un astfel de depănușător, în care roțile dințate de același diametru ale secției, amplasate într-un plan, se angrenează unele cu altele consecutiv, contactele între oricare doi tăvălugi vecini sunt similare, adică tăvălugii vecini ai diferitelor perechi ale secției au între ei un contact strâns ce majorează fără necesitate sarcina la tăvălugii intermediari ai secției și corespunzător consumul de energie la acționarea tăvălugilor.

Dezavantajul depănușătorului cunoscut constă în majorarea sarcinii la tăvălugi, ceea ce conduce la reducerea fiabilității depănușătorului, a termenului de exploatare a tăvălugilor cu suprafața din cauciuc și la majorarea puterii dispozitivului de acționare a depănușătorului. Se majorează cerințele față de gradul de precizie de fabricare, la stabilitatea de lungă durată a dimensiunilor învelișului de cauciuc, ceea ce conduce la ridicarea costului de fabricare a depănușătorului. La modificările care se produc în procesul de lucru ale dimensiunilor învelișurilor de cauciuc sau din imprecizia de fabricare a lor, are loc majorarea suplimentară a comprimării cauciucului pe suprafața tăvălugilor, se mărește sarcina la arbori, uzura lor și puterea motoarelor electrice ale dispozitivului de acționare.

Problema pe care o rezolvă invenția constă în majorarea fiabilității depănușătorului și micșorarea puterii dispozitivului de acționare.

Depănușătorul alcătuit din cadru, buncăr receptor, placă de alunecare, tăvălugi cu suprafața din cauciuc filetați trapezoidal, instalați cu înclinare față de orizontală, grupați în secții a câte două perechi de tăvălugi, fiind strâns uniți între ei în cadrul fiecărei perechi și prevăzuți cu roți dințate cilindrice, amplasate în rând, cu posibilitatea rotirii lor în direcții opuse și cu aceeași viteză, axuri amplasate în reazeme fixe și transmisii conice ale arborilor de acționare, conform invenției, se deosebește prin aceea că tăvălugii intermediari ai secțiilor sunt amplasați distanțat unul față de altul, fiind uniți între ei prin intermediul roților dințate cilindrice amplasate în alt rând, având diametrul mai mare decât diametrul roților dințate cilindrice ale tăvălugilor din pereche.

Rezultatul constă în majorarea fiabilității depănușătorului, a termenului de exploatare a tăvălugilor acoperiți cu cauciuc și în posibilitatea utilizării unui dispozitiv de acționare cu putere mai mică.

Particularitățile invenției asigură prezența contactului strâns numai între tăvălugi în perechi și lipsa lui între tăvălugii din diferite perechi.

Invenția se explică prin desenele din fig. 1...4, care reprezintă:

- fig. 1, vederea laterală a depănușătorului;
- fig. 2, vederea în plan a depănușătorului;
- fig. 3, secțiunea transversală în plan A-A (vezi fig. 2);
- fig. 4, secțiunea transversală mărită a perechii de tăvălugi.

Depănușătorul este alcătuit din cadru 1, buncăr receptor 2, placă de alunecare înclinată 3 și tăvălugi cu suprafața din cauciuc 4-19 filetați trapezoidal, divizați în secții 20, 21, 22 și 23, care includ câte două perechi de tăvălugi având un contact strâns și instalați cu înclinare față de orizontală.

La intrare toți tăvălugii sunt prevăzuți cu roți dințate cilindrice de același diametru, amplasate într-un plan 24, iar tăvălugii intermediari ai secțiilor sunt prevăzuți cu roți dințate adăugătoare, amplasate în alt plan 25, de asemenea de același diametru, dar mai mare decât al roților dințate din

MD 2063 C2 2003.01.31

4

planul 24, de aceea între tăvălugii intermediari ai secțiilor sunt formate spații 26, 27, 28, 29. Spațiile sunt formate, de asemenea, între tăvălugii vecini din diferite secții (30, 31, 32).

Depănușătorul conține doi arbori transversali de acționare 33 și 34, de la care cu ajutorul unor transmisii conice 35, 36, 37, 38 se execută transmiterea rotației la secțiile perechilor tăvălugilor.

5 Deasupra tăvălugilor sunt montate niște elemente transversale tubulare de susținere 39, 40 ale unor conducte de stropire 41, 42, 43, 44, fixate de elementele 45 și 46 longitudinale ale cadrului. Conductele de stropire 41, 42, 43, 44 sunt fixate cu ajutorul unor tuburi 47, 48, 49, 50 de elementele transversale de susținere 39 și 40 și sunt amplasate deasupra spațiilor din interiorul secțiilor perechilor de tăvălugi, iar deasupra spațiilor între secțiile elementelor de susținere 39 și 40 sunt fixate tuburile 10 51, 52 și 53, de care sunt fixate plăci longitudinale de ghidare 54, 55, 56 pentru știuleți.

În fiecare secție tăvălugii intermediari sunt superiori, iar cei marginali sunt inferiori. Fiecare pereche de tăvălugi formează un canal pentru deplasarea unui rând de știuleți curățiți. În părțile laterale canalele sunt limitate prin tăvălugii superiori și plăcile de ghidare sau niște plăci de bordură 15 57 și 58 ale cadrului, iar dedesubt se află o pâlnie 59.

Motoarele electrice transmit rotația la arborii de acționare 33 și 34 prin intermediul unor transmisii cu curele.

Buncărul receptor 2 este montat cu posibilitatea de oscilare longitudinală și conține un dispozitiv de producere a oscilațiilor, care include o bară 60 cuplată cu un cot 61 al arborelui de acționare 34.

20 Placa înclinată 3, fixată de buncărul 2, este dotată cu divizori (neilustrați), care direcționează știuleții în toate canalele, formate prin perechile de tăvălugi.

Depănușătorul funcționează în felul următor.

Se pun în funcționare motoarele electrice ale depănușătorului. Transmiterea rotației de la arborii de acționare 33 și 34 se execută prin transmisiile conice 35, 36, 37 și 38 și roțile cilindrice cu diametru mare la tăvălugii intermediari ai secțiilor 20, 21, 22 și 23, iar de la ei prin roțile cilindrice 25 din rând 24 rotația se transmite la tăvălugii marginali ai fiecărei secții pentru curățare. Toți tăvălugii se rotesc cu aceeași viteză, iar în perechi se rotesc în direcții opuse.

Știuleții se încarcă în buncărul receptor 2 și datorită înclinării buncărului și oscilațiilor plăcii înclinate 3 se debitează la tăvălugii înclinați, repartizându-se între toate canalele perechilor de tăvălugi.

30 La deplasarea știuleților în canalele tăvălugilor aceștia, rotindu-se unul în întâmpinarea altuia, prind pănușile și le rup de pe știuleți. Pănușile cad în jos prin pâlnia 59 pe un transportor pentru deșeuri, amplasat sub tăvălugi, iar știuleții curățiți se direcționează la transportorul de inspecție pentru tratare ulterioară.

35 Formarea spațiului dintre tăvălugii intermediari ai secției și perechile de tăvălugi micșorează sarcina la tăvălugi și pierderile de putere, iar durata de funcționare a tăvălugilor cu suprafața din cauciuc se mărește, de aceea la aplicarea invenției se obțin următoarele avantaje: majorarea fiabilității depănușătorului și termenului de exploatare a tăvălugilor cu suprafața din cauciuc și micșorarea puterii dispozitivului de acționare a depănușătorului.

40

MD 2063 C2 2003.01.31

5

(57) Revendicare:

5 Depănușător, alcătuit din cadru, buncăr receptor, placă de alunecare înclinată, tăvălugi cu suprafața din cauciuc filetați trapezoidal, instalați cu înclinare față de orizontală, grupați în secții a câte două perechi de tăvălugi, fiind strâns uniți între ei în cadrul fiecărei perechi și prevăzuți cu roți dințate cilindrice, amplasate în rând, cu posibilitatea rotirii lor în direcții opuse și cu aceeași viteză, axe amplasate în reazeme fixe și transmisii conice ale arborilor de acționare, **caracterizat prin aceea**
10 **că** tăvălugii intermediari ai secțiilor sunt amplasați distanțat unul față de altul, fiind uniți între ei prin intermediul roților dințate cilindrice amplasate în alt rând, având diametrul mai mare decât diametrul roților dințate cilindrice ale tăvălugilor din pereche.

15

(56) Referințe bibliografice:

1. Початкоочиститель. В кн. Лурье А.Б., Гусинцев Ф.Г., Давидсон Е.И. Сельскохозяйственные машины. Москва, „Колос”, 1977, с. 294-296
2. Очиститель початков. В кн. Иванов И.С., Лихоedenко К.И., Резниченко М.Я., Чернов Г.Г. Сельскохозяйственные машины. Москва, „Машиностроение”, 1970, с. 460-465
3. Prospectul firmei “AK DEVELOPMENT COMPANY. Oregon, USA. SWEET CORN HUSKER, 1997

Șef Secție:

GUȘAN Ala

Examinator:

TALPĂ Sergiu

Redactor:

CANȚER Svetlana

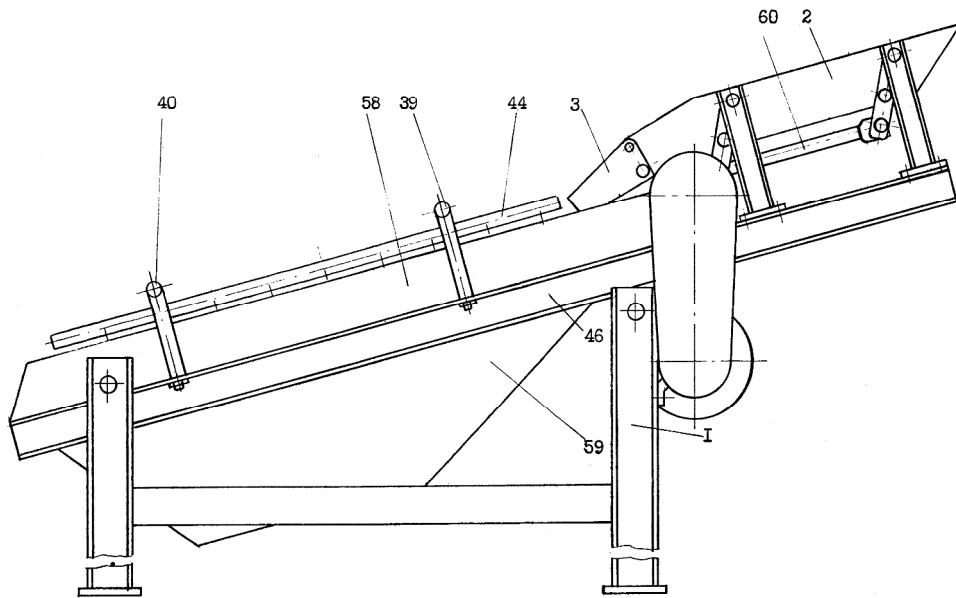


Fig. 1

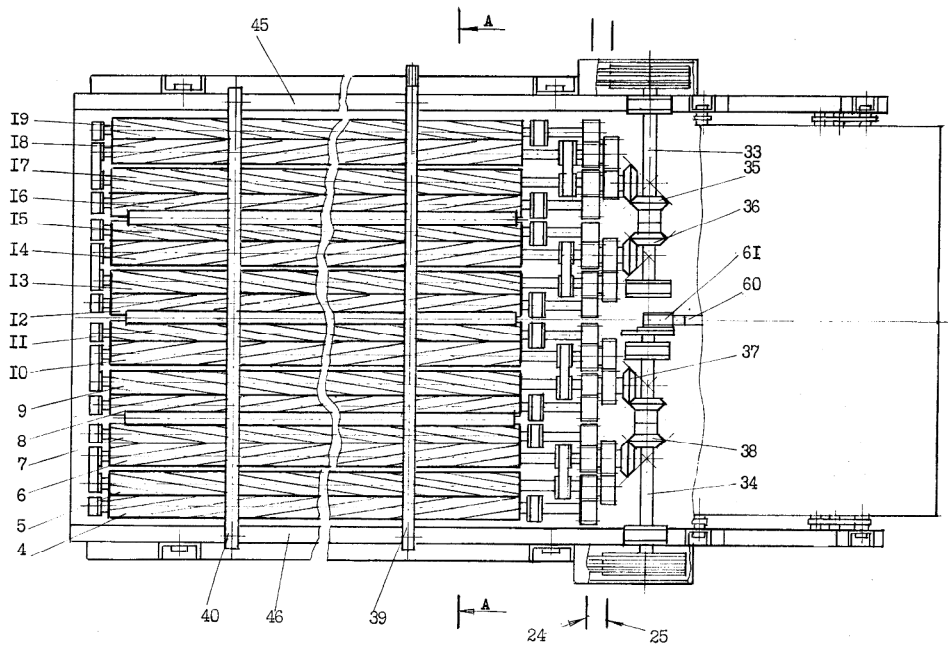


Fig. 2

MD 2063 C2 2003.01.31

7

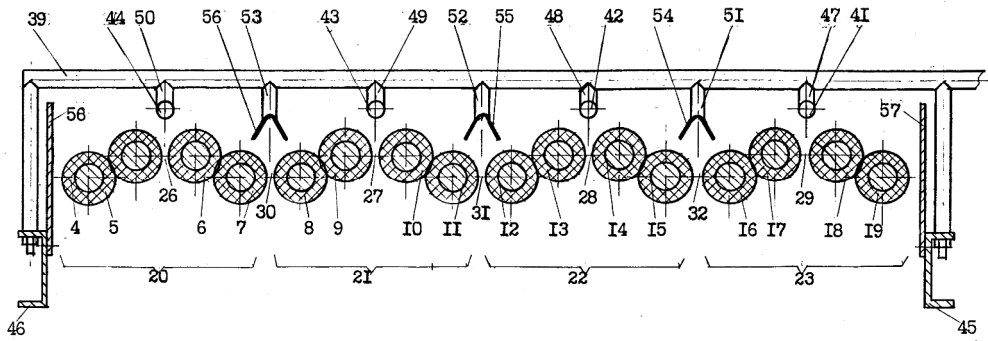


Fig. 3

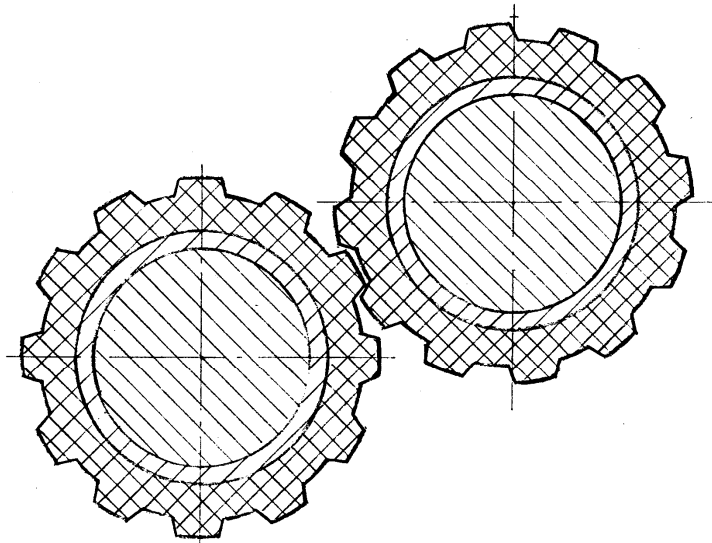


Fig. 4